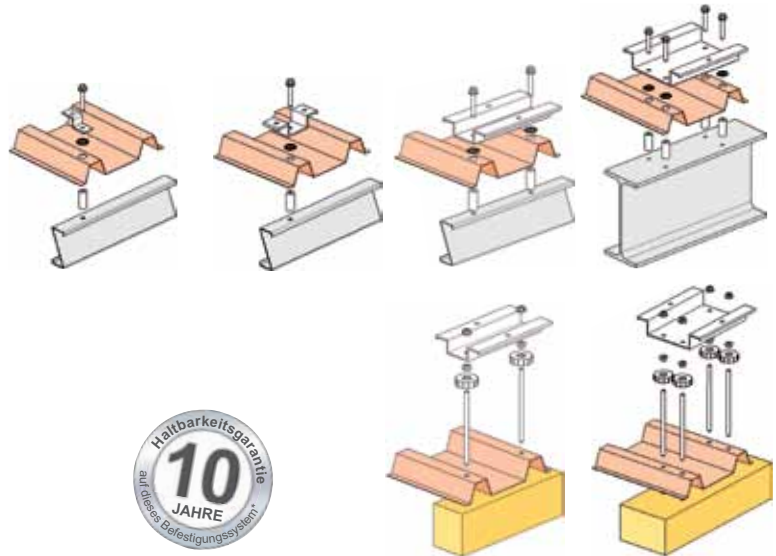


FixT

Die innovative Befestigungslösung für Stahl- und Holzpfetten

- Schnelle Montage von oben
- Programmgenerierte Statiknachweise
- Bauteile in Aluminium/Edelstahl
- Für dachparallele Anwendung und für Aufständungen
- Schon bei geringen Pfettenwandstärken einsetzbar!

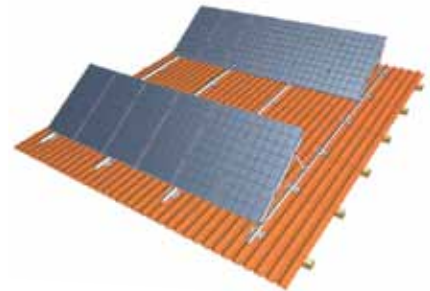


➔ Bestellung ausschließlich über Checkliste

Beim **Befestigungssystem Schletter FixT** wird die Belastung aus der PV-Unterkonstruktion mit einer Druckplatte und über Distanzhülsen bei Stahlpfetten, bzw. mit Stockschrauben bei Holzpfetten in die vorhandene Unterkonstruktion eingeleitet. Die Abdichtung erfolgt über ein selbstklebendes Dichtband, das auf den Hochsicken des Bleches aufgeklebt wird oder über einen EPDM-Dichtaufsatz. Das System ist bei einschaligen Trapezblechdächern und auch bei Sandwichdächern einsetzbar.

Kombination

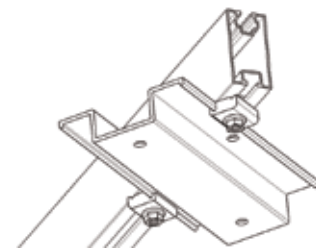
FixT wird üblicherweise in Verbindung mit den Systemen Compact-Vario oder CompactGrid (sh. entsprechende Produktblätter) verbaut. Dadurch sind alle Aufständungsvarianten auf Pfettendächern möglich. Für die Überbrückung der Pfettenabstände ist eine komplette Serie von Doppelnutprofilen mit unterschiedlichen Spannweiten verfügbar.



Varianten

Schletter FixT-Befestigungen sind als Ein-, Zwei- und Vierfachanschlüsse erhältlich (siehe Bilder oben). Die Einfachbefestigung ohne Z-Winkel kann für die Direktmontage von Stützen bzw. CompactDirect verwendet werden.

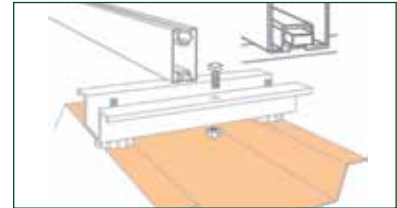
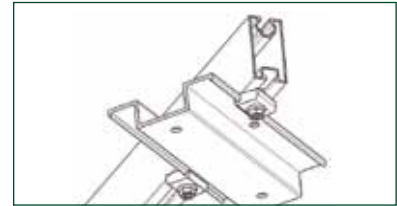
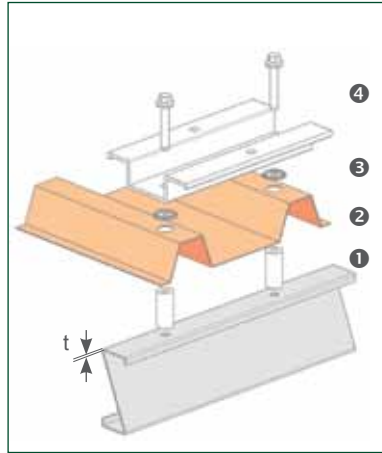
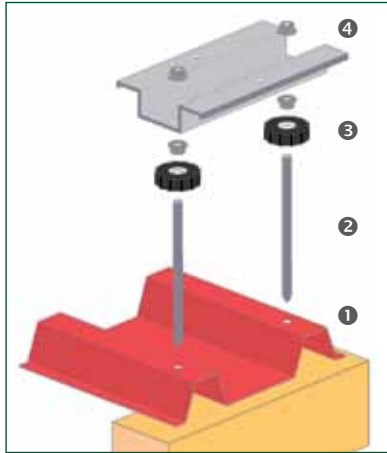
Mit dem zusätzlichen Einsatz der Montagekralle, mit der das Montagegestell an den FixT-Hutprofilen geklemmt wird, ist die Montage von diagonal laufenden Montageträgern jetzt noch komfortabler – die Montagekralle kann auch bei einlagiger Montage (Tragschiene First-Traufe) verwendet werden, um die Lage der Querträger in den definierten Befestigungspunkten zu gewährleisten. (Im Bild rechts Ansicht von schräg unten bei diagonallaufender Aufständung mit FixT Größe 3 und DN1-Montageträger.)



Anpassung und Statiknachweis

Anhand einer Checkliste werden die Tragelemente auf die Dacheindeckung angepasst, entsprechende Schrauben ausgewählt und die Länge der Distanzhülsen bestimmt. Die statische Auslegung der gesamten Konstruktion (Dachverbindungen, Tragplatten, Aufständung) erfolgt auf Basis eines komfortablen Statikprogrammes.

Anwendungshinweise



FixT auf Holzpfetten

1 Befestigungspunkte vorbohren

	Hochsicke mit FixT-Dichtaufsatz	Hochsicke mit EPDM-Dichtgummi
bei Stockschr. M10	11mm	15mm
bei Stockschr. M12	13mm	16mm

	Holzpfetten
bei Stockschr. M10	7,0mm
bei Stockschr. M12	8,5mm

2 Stockschrauben einschrauben

	Regeleinschraubtiefe
bei Stockschr. M10	60mm
bei Stockschr. M12	100mm

3 Dichtgummi mit integrierter Flanschmutter handfest anziehen

Neben dem üblichen FixT-Dichtaufsatz der für Hochsickenbreiten ab etwa 20mm verwendet wird, ist ein EPDM-Dichtgummi für Hochsicken bis 20mm erhältlich.

	FixT-Dichtaufsatz ab etwa 20mm		EPDM-Dichtgummi 20mm oder kleiner
--	--------------------------------	--	-----------------------------------

4 Hutprofil aufsetzen und obere Flanschmutter verschrauben

Hinweis

Zu dieser Befestigungslösung empfehlen wir folgende Gewindedichtung: **195000-032** Schraubensicherung 50ml

➔ Produktblatt Gewindedichtung

Technische Daten

Material	Schrauben: Edelstahl 1.4301, 8mm bei Stahlpfette, Stockschrauben M10 bzw. M12 bei Holzpfette; Tragelemente: Hutprofile Alu; Distanzhülsen: Alu, Durchm. 20 bzw. 16 mm / 0,79 bzw. 0,63 inches (nur bei Stahlpfette); Dichtung: Konzentrische EPDM-Dichtung UV-beständig bei Stahlpfette, Spezial-Dichtaufsatz bzw. Welldachgummi bei Holzpfette;
Statik	Statische Berechnung gemäß den aktuellen länderspezifischen Normen (in Deutschland DIN1055 und EC1). a) Dachparallele Montage: Tabellen zur Anzahl der Befestigungspunkte b) Aufständungen: Statik-Projektierungsprogramm CompactVario

Alle Systempreise bequem und schnell mit unserem Autokalkulator!

*gem. jeweiligen Produktblatt und unseren Allgemeinen Verkaufs- und Lieferbedingungen (www.schletter.de/AGB) · Änderungen, auch technischer Art, vorbehalten



© Schletter GmbH • Gewerbegebiet an der B15 • Alustraße 1 • 83527 Kirchdorf/Haag i.OB • Tel.: +49 8072 9191-200
Fax: +49 8072 9191-9200 • E-Mail: anfrage@schletter.de • www.schletter.de • Stand 02/2012 • Änderungen vorbehalten